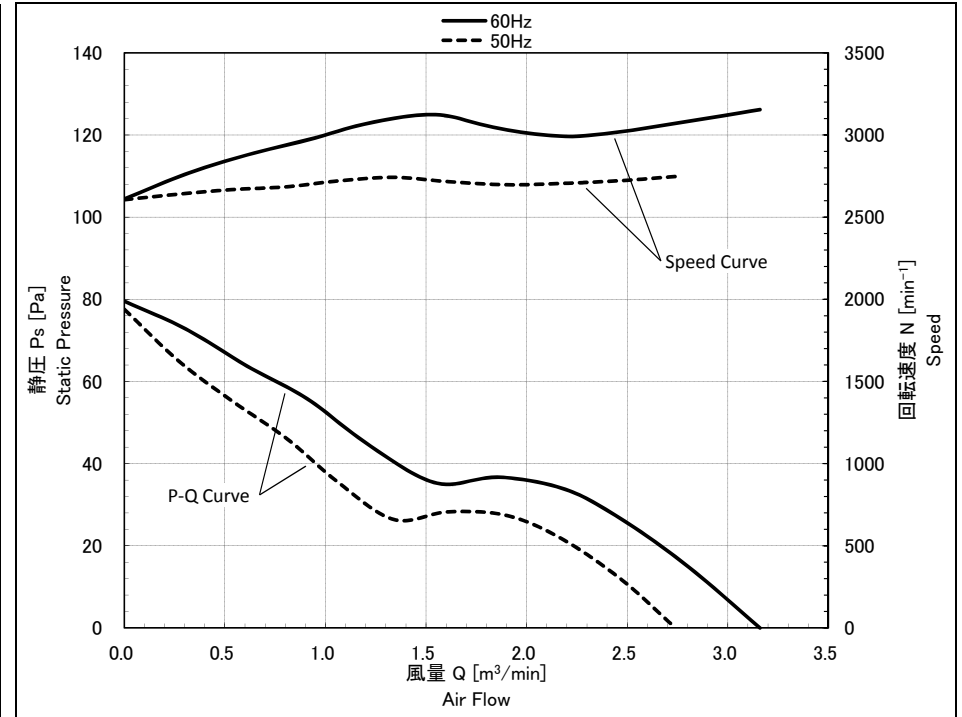


諸元 (Description)

項目 (Items)	定格 (Rating)											
モーターの種類 (Motor Type)	単相2極限取リコイル誘導電動機 (2P Single Ph. Shaded Pole Induction Motor)											
定格時間 (Duty)	連続 (Continuous)											
電圧区分 (Voltage Class)	A0	A1		B0		B2		B3		B4		
定格電圧 [V] ☆1 (Rating Voltage)	100	115		200		220		230		240		
周波数 [Hz] (Frequency)	50	60	50	60	50	60	50	60	50	60	50	60
起動電圧 [V] (Starting Voltage)	65		65		130		145		175		140	
定格回転速度 最小値 [min ⁻¹] ☆2☆5 (Speed Minimum)	2600	2900	2600	2900	2600	2900	2600	2900	2600	2900	2600	2900
定格電流 最大値 [A] ☆2☆5 (Current Maximum)	0.270	0.230	0.250	0.210	0.140	0.120	0.120	0.100	0.120	0.100	0.110	0.100
定格入力 標準値 ^{+10%} / _{-20%} [W] ☆2☆5 (Input Power Average)	15.0	14.0	15.5	14.5	15.0	13.0	14.0	13.0	15.0	14.0	14.0	13.0
最大風量 最小値 [m ³ /min] ☆3☆5 (Max Air Flow Minimum)	2.50	2.90	2.50	2.90	2.50	2.90	2.50	2.90	2.50	2.90	2.50	2.90
最大静圧 最小値 [Pa] ☆4☆5 (Max Static Pressure Minimum)	64.7	76.4	64.7	76.4	64.7	76.5	63.8	75.6	63.8	70.7	63.8	65.7
拘束電流 最大値 [A] ☆5 (Locked Rotor Current Maximum)	0.370	0.300	0.320	0.270	0.190	0.170	0.160	0.140	0.160	0.140	0.140	0.120
騒音 標準値 [dB] ☆2☆5☆6 (Acoustical Noise Average)	37.0	41.0	37.0	41.0	37.0	41.0	37.0	41.0	37.0	41.0	37.0	41.0

特性曲線 (Performance Curve)



適用法令及び安全規格 (Applicable Law and Safety Standard)

cULus File No.(E89936)	●	●	●	●	●	●	●
VDE File No.(1507300)	-	●	-	-	●	-	-
European Standard	●	●	●	●	●	●	●
JET Certification	-	-	-	-	-	-	-
PSE	●	●	●	●	●	●	●
CCC	●	●	●	●	●	●	●

●: 適用 (Applicable)

* 型式説明 (Description of Model Number)

11938MB-XXN-NP-00
XX: 電圧区分 (Voltage Class)

* NOTE

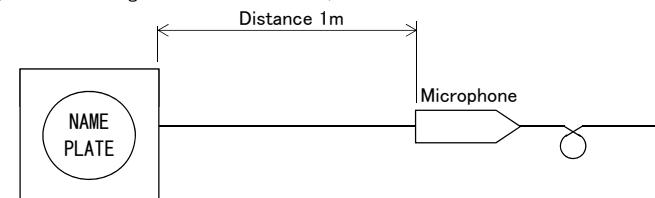
定格値は、室温25°C、湿度65%RH、1気圧における値とする。
(The rated values are to be at 25°C, 65%RH and 1 atm.)

☆1 使用電圧範囲は電圧変動を含めた±10%とする。
(The operating voltage range that includes voltage variation should be ±10% of the rated voltage.)

☆2 フリーエア時 (At free air)
☆3 静圧"0"の時 (At 0 static pressure)
☆4 風量"0"の時 (At 0 air flow)
☆5 工場出荷検査時 (At factory shipping inspection)

☆6 騒音測定条件 (Acoustical Noise Measuring Conditions)

1. 無響音室内で、かつ障害物のない大気中において測定する。
(Measurement with in anechoic test chamber under free air condition.)
2. 測定機は、銘版側から見て側面より1mの距離に位置する。
(Microphone is placed at a distance of 1m on the side viewed from name plate side.)
3. 暗騒音は16dB以下のこと。
(Chamber back ground noise max 16dB.)



APPROVED			CHECK			DRAWN			単位 UNIT mm	材料 MATERIAL	作成日 DATE 2014/1/9
NKJM			SND			NKMY			Minebea Co., Ltd. ミネベア株式会社	表面粗度 SURF. ROUGH.	品名 DESCRIPTION AC FAN MOTOR
符号 MARK			日付 DATE			変更理由 REASON / ECN NO.			寸法 L	公差	熱処理 HEAT TREAT
									寸法 L	公差	品番 PART NO. (MODEL NO.) 11938MB-XXN-NP-00
									寸法 L	公差	表面処理 FINISH
									寸法 L	公差	品番 SHEET 1/4
									寸法 L	公差	図番 DRAWING NO. 11938MB-XXN-NP-00
									寸法 L	公差	改訂 REV.
									角度 DEG	公差	

規格 (Standard)	
絶縁抵抗 (Insulation Resistance)	DC 500V メガーにて100MΩ以上 ☆7 (min 100MΩ by DC 500V Megger)
絶縁耐圧 (Dielectric Withstand Voltage)	AC 1800V, 50(60)Hz, 3s ☆7☆8
期待できる寿命 (故障率10%) (Life Expectation (L10 Life))	25°Cにて 100,000時間 (100,000 h at 25°C) 寿命とは、定格電圧印加時の電流値及び回転速度の どちらかが、以下の様になった状態とする。 電流値 : 初期値 +15%以上 回転速度 : 初期値 -15%以下 (The motor life is decided as follows Current : more than +15% of initial value. Speed : less than -15% of initial value)
許容環境温度範囲 (Allowable Ambient Temperature)	-10°C~+60°C (Operating) -40°C~+70°C (Storage) ☆9 実用上さしつかえない状態で結露無きこと。 (No dew formation at operating and storage condition)
質量 (Mass : kg)	0.55
保護方式 (Protection)	サーマル プロテクト (Thermally Protected)
耐振動 (JIS C 60068-2-6 に準拠) (Vibration Test)	全振幅 (Peak-to-Peak value of a vibration) : 1.5mm 周波数 (Frequency) : 10~55Hz X, Y, Z 3方向各1時間 (1h in 3 Directions, "X, Y, Z" Each)
耐衝撃 (JIS C 60068-2-27 に準拠) (Shock Test)	加速度 (Acceleration of Gravity) : 1000m/s ² 作用時間 (Time) : 6ms X, Y, Z 3方向各1回 (1 time in 3 Directions, "X, Y, Z" Each)
耐熱クラス (Thermal Class)	クラスE ※UL:クラスA (Class E ※UL: class A)
回転方向 (Rotation)	銘板側から見て反時計方向 (CCW Viewed From Name Plate Side)
風吹き出し方向 (Air Flow Direction)	銘板側 (Name Plate Side)
生産国 (Producing Country)	日本、中国 (JAPAN, CHINA)

* NOTE

- ☆7 フレームとリード線間
(Between Frame and Lead Wire)
- ☆8 AC 1500V, 50(60)Hz, 1分を保証
(Guarantee AC 1500V, 50(60)Hz, 1 min)
- ☆9 但し100時間保存の24時間常温放置にて実用上問題無きこと。
(To be free of defects on practical use after 100h of stored at -40°C~+70°C and 24h to ambient humidity.)



						Minebea Minebea Co., Ltd. ミネベア株式会社		単位 UNIT mm		材料 MATERIAL		作成日 DATE 2014/1/9	
								尺度 SCALE		表面粗度 SURF. ROUGH.		品名 DESCRIPTION AC FAN MOTOR	
						APPROVED		CHECK		DRAWN		熱処理 HEAT TREAT	
						NKJM		SND		NKMY		品番 PART NO. (MODEL NO.) 11938MB-XXN-NP-00	
						符号 MARK		日付 DATE		変更理由 REASON		葉番 SHEET 2/4	
						ECN NO.		担当 ENGINEER		承認 APPROVED		図番 DRAWING NO. 11938MB-XXN-NP-00	
												改訂 REV.	

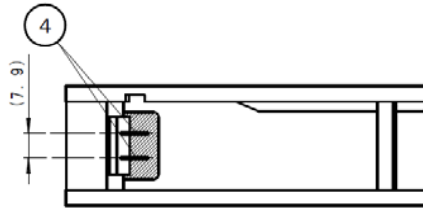


寸法 L	公差
L ≤ 4	±0.1
4 < L ≤ 16	±0.2
16 < L ≤ 63	±0.3
63 < L ≤ 250	±0.5
角度 DEG	±0.5

外觀図 (Outline)

部品構成表 (Parts List)

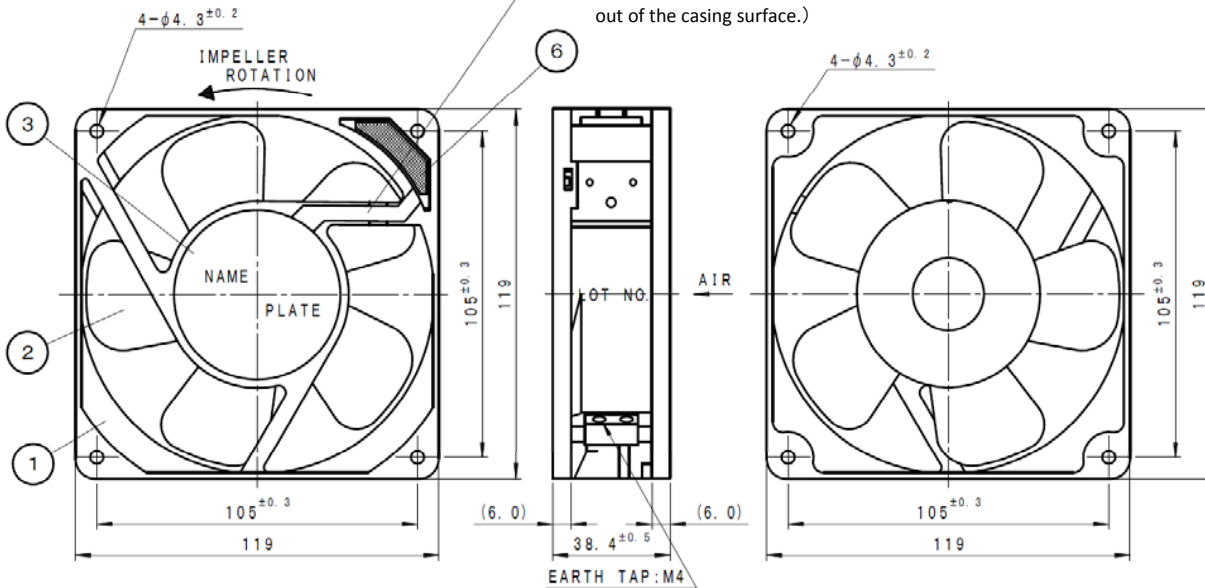
品番 (Item No.)	品名 (Description)	材質 (Material)	個数 (QTY)	備考 (Remarks)
1	ケーシング (Casing)	アルミニウムダイキャスト (Aluminium Die Cast)	1	黒 (Black)
2	インペラー (Impeller)	プラスチック (Plastic UL 94V-0)	1	黒 (Black)
3	銘板 (Name Plate)		1	
4	端子 (Terminal)	ファストン#110 相当品 (Faston #110 or Equivalent)	2	
5	絶縁チューブ (Insulation Tube)	UL認定チューブ (UL Recognized Tube)	1	黒 (Black)
6	ターミナルカバー (Terminal cover)	プラスチック (Plastic UL 94V-2)	1	黒 (Black)
	軸受 (Bearing)	ボールベアリング (Ball Bearing)	2	



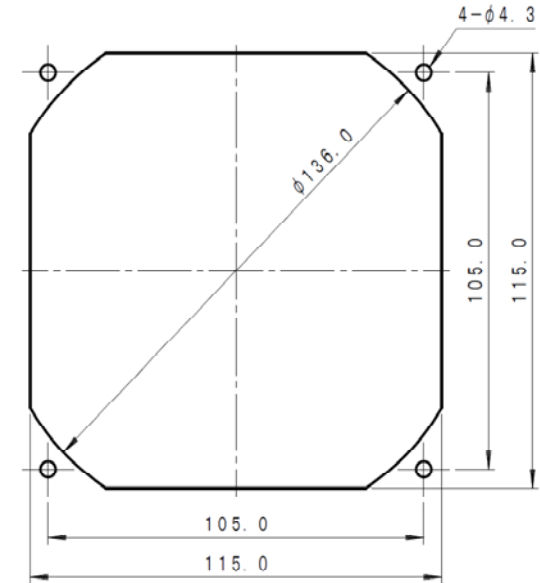
FLANGE TYPE



5 チューブがケーシング端面から
浮き出る恐れがあります。
(The tube might come up
out of the casing surface.)



取付穴参考寸法 (Reference dimensions for installation hole)



吸込側 (Inlet side)/吐出側 (Outlet side)



						 Minebea Co., Ltd. ミネベア株式会社		単位 UNIT mm 材料 MATERIAL 尺度 SCALE 表面粗度 SURF. ROUGH.		作成日 DATE 2014/1/9 品名 DESCRIPTION AC FAN MOTOR		
								寸法L 公差 T一般 L≤4 ±0.1 公差 4<L≤16 ±0.2 L公差 16<L≤63 ±0.3 公差 63<L≤250 ±0.5 角度DEG ±0.5		熱処理 HEAT TREAT 表面処理 FINISH		品番 PART NO. (MODEL NO.) 11938MB-XXN-NP-00 葉番 SHEET 3/4 図番 DRAWING NO. 11938MB-XXN-NP-00 改訂 REV.
符号 MARK	日付 DATE	変更理由 REASON	ECN NO.	担当 ENGINEER	承認 APPROVED	NKJM	SND	NKMY				

1. 補足事項 (Supplement)

- (1) 本仕様書に記載されていない項目で特に決める必要のある項目は事前に御連絡ください。
(Of the items not mentioned in this specification, if there is any extra additional item especially needed to be specified, please contact us preliminarily.)
- (2) 当仕様書満足範囲において性能向上の為、部品等一部変更する場合があります。
(In order to upgrade to the extent herein mentioned in our specification, the components such as related parts may be modified.)
- (3) 本製品は、適用対象となる安全規格に従って動作時及び拘束状態における安全設計がなされています。
(This product is manufactured based on the product safety design under the conditions in operation and restraint in accordance with applicable safety standard for related product.)
- (4) 本製品をご使用の際、操作者の見やすい位置に下記文言の記載をお願いします。(VDE規格の要求に基づく)
(When using this product, please describe the following text at the position for easy viewing by the operator. (Per requirements in VDE Standard)

警告	WARNING
危険な可動部分	Hazardous moving parts
可動ファンブレードに近づかないこと	Keep away from moving fan blades

- (5) 本製品は「一般産業用機器への組み込み用」として設計・製造された製品です。組み込み用途以外には使用できません。その他の用途で生じた障害の保障につきましては、弊社は一切責任を負いかねますので、あらかじめご了承下さい。
(This product has been designed and manufactured for use as a device to be used in general industrial machinery. It can not be used except for the application. Please be notified in advance that we do not take any responsibility as for assurance on the failure being occurred by some other applications.)

2. 使用上のご注意 (Precautions for use)

- (1) 爆発性雰囲気、引火性ガス雰囲気のところでは使用しないで下さい。火災、けが及び感電のおそれがあります。
(Do not use this product at the place in an explosive and/or flammable atmosphere. It could be the causes for fire, injury, and electrical shock.)
- (2) 保管時は高温多湿の場所、直射日光の当たる場所は避けて下さい。また保管期間は6ヶ月に留めて下さい。万一6ヶ月を超えて保管した場合には、ご使用前に必ず本製品が正常に作動するかどうかの確認を行って下さい。
(Do not expose this product in the hot and humid atmosphere and locations which receive direct sunlight. Additionally, the maximum storage period shall be 6 months. If it has been stored for a period exceeding the 6 month limit, please make sure of its normal movement.)
- (3) 期待寿命を超えて本製品を使用した場合、使用環境によっては製品の劣化が急激に進み、発煙・発火につながる場合もあります。期待寿命を超えて使用される場合には、定期的に本製品に異常が発生していないかの確認を行って下さい。
(If it have been used for a period exceeding the expected life, it may result in emission of smoke and/or ignition due to the abrupt deterioration in quality depending on its use environment. When using this product by exceeding its expected life, please check for its acceptability periodically.)
- (4) セット実装での不安全確認を実施して頂き、ヒューズ・保護回路等の安全装置を設置し、安全確保対策をお願い致します。
(Please confirm unsafe conditions under its setting implementation and the safety devices such as fuses/protection circuits should be in place for the safety of the product.)
- (5) 安全にご使用頂くため、本製品ご使用場所周辺及び雰囲気中に熱による可燃性物質や溶融性物質を近づけない様ご配慮下さい。
(In order to use this product safely, make arrangement so as not to bring flammable materials or melting substances caused by heat close to the service space or atmosphere.)
- (6) 所定の特性、及び安全性を維持するため、本製品ご使用における異物付着の場合には定期的に除去するなど保全に努めて頂けますようお願い致します。
(In order to keep its given characteristics and safety, when finding any foreign material on this product during use, please pay attention to such periodical maintenance as removing them periodically.)

- (7) 本製品は、極めて高度の信頼性を要する用途(医療装置等、多大な人的・物的損害を及ぼす恐れのある用途)に対応する仕様にはなっておりません。そのような場合には、予め弊社営業窓口まで御相談下さい。
(This product does not meet the specifications for usage with extremely high reliability (such as medical devices to be no any fear for human health and material damages). In such case, please contact our Sales in advance.)
- (8) 本製品を分解、修理、改造しないで下さい。
(Do not disassemble, repair, and/or modify this product independently.)

3. 保証 (Warranty Statement)

- (1) 上記の「使用上のご注意」をお守り頂き、且つ正常に使用していただいた場合に限り、本製品の納入日から1年以内に本製品の欠陥が原因で発生した当該製品の故障について、無償にて修理または交換を行ないます。
(In the case that the failure caused by the defect in this product occurred within a year since its delivery, it will be repaired or replaced without charge, provided that it must be under and subject to the conditions keeping "Precautions for use" above mentioned and using normally.)
- (2) 本製品の故障により誘発される二次的損害の補償についてはご容赦頂きます。
(For the compensation of any secondary damage induced by the incident caused by this product, it shall be allowed an exemption from its responsibility.)



						Minebea Minebea Co., Ltd. ミネベア株式会社		単位 UNIT mm		材料 MATERIAL		作成日 DATE 2014/1/9	
								尺度 SCALE		表面粗度 SURF. ROUGH.		品名 DESCRIPTION AC FAN MOTOR	
								寸法 L 公差		熱処理 HEAT TREAT		品番 PART NO. (MODEL NO.)	
								T 一般 L ≤ 4 ±0.1				11938MB-XXN-NP-00	
								L 公差 4 < L ≤ 16 ±0.2				4/4	
								L 公差 16 < L ≤ 63 ±0.3		表面処理 FINISH		図番 DRAWING NO.	
								差 63 < L ≤ 250 ±0.5				11938MB-XXN-NP-00	
								角度 DEG ±0.5				改訂 REV.	
符号 MARK	日付 DATE	変更理由 REASON	ECN NO.	担当 ENGINEER	承認 APPROVED	NKJM	SND	NKMY					

A

B

C

D

E

F